

PV Держатели-разъединители предохранителей для предохранителей 10 x 85 и 10/14 x 85 gPV 1500 В DC



RM PV 10/14 x 85
32 А

Устройства **RM PV** представляют собой держатели предохранителей для цилиндрических предохранителей gPV размером 10 x 85 и 10/14 x 85. Они обеспечивают безопасное отключение и защиту от перегрузок по току, возникающих под воздействием обратных токов в фотоэлектрических цепях постоянного тока до 32 А, 1500 В DC. Специальная конструкция гарантирует безопасное отключение токоведущих частей даже в случае извлечения при замене предохранителя.

Преимущества

Повышенная безопасность

- Номинальное напряжение 1500 В DC.
- Негорючие и безгалогенные термопластичные материалы, стойкие к высоким температурам.
- Изолирование токоведущих частей.

Изделие, специально предназначенное для фотоэлектрических систем

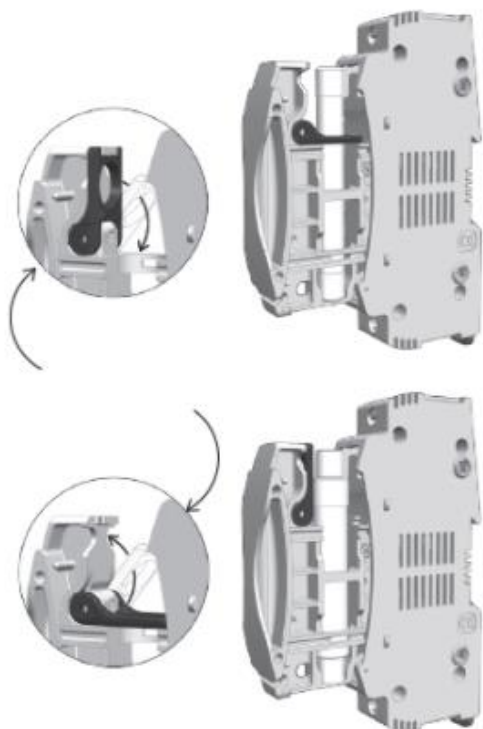
- Защита от обратных токов за счет использования предохранителей gPV, специально предназначенных для фотоэлектрических систем.
- Предназначены для использования с предохранителями gPV до 32 А.

Характеристики и варианты исполнения

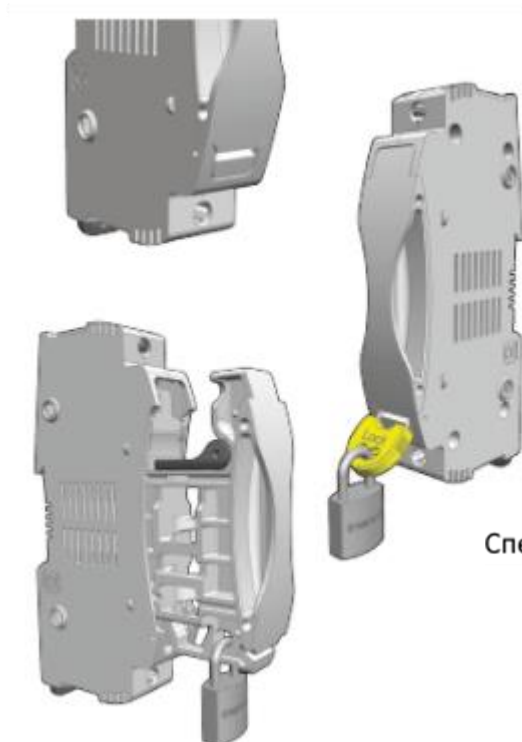
- Оптимизированные зоны вентиляции и расстояния между полюсами.
- Запирание на замок.
- Аксессуары улучшения IP-защиты.

Функции

Селектор размера плавкой вставки



Блокировка держателя предохранителя



Специальная защита IP20



Характеристики

Характеристики в соответствии с IEC 60269-2

Тепловой ток I_{th}		32 А
Размер предохранителя		10 x 85 или 10/14 x 85
Номинальное напряжение изоляции U_i (В)		1500
Номинальный ток предохранителя		
1500 В DC		32
1000 В AC		32
Мощность		
Номинальная мощность рассеяния предохранителя (Вт/пол.)		6
Мощность рассеяния держателя предохранителя при 100% I_n (Вт/пол.)		0,5
Мощность рассеяния держателя предохранителя при 80% I_n (Вт/пол.)		0,3
Коэффициент снижения расчетного тока для N полюсов в одном ряду		
1 ... 4		I_n
5 ... 6		$0,8 * I_n$
7 ... 9		$0,7 * I_n$
≥ 10		$0,6 * I_n$
Коэффициент снижения расчетного тока в зависимости от температуры		
20 °С		1
30 °С		0,95
40 °С		0,9
50 °С		0,8
60 °С		0,7
70 °С		0,6
Соединение		
Минимальное сечение медного кабеля (мм ²)		0,75
Максимальное сечение медного кабеля (мм ²)		16
Момент затяжки (Нм)		2,5
Размерные данные		
Вес 1 пол. (кг)		0,106

Коды изделий

RM PV

32 А 10 x 85		
Кол-во полюсов	Заказывать в количестве, кратном	Код изделия
1 пол.	6	57PV 1085

Аксессуары

Система блокировки ручки

Для навесного замка в закрытом положении (замок не поставляется).

Ток (А)	Количество (единиц)	Код изделия
32	5	5701 9040



Система соединений

Ток (А)	Количество (единиц)	Код изделия
32	12	5704 0003 ⁽¹⁾

(1) Одно соединительное устройство позволяет соединять два устройства RM. Также продается в упаковках, содержащих отдельные компоненты (по 100 шт. в упаковке) для монтажа больших количеств. Свяжитесь с нами.



Улучшенный комплект изоляции

Ток (А)	Код изделия
32	5701 9010 ⁽¹⁾

1) 1 код изделия = 1 набор из 10 соединений.



Габаритные размеры

RM PV 32 A 1500 B DC

